

مواصفات المركبة 

1485	وزن المركبة	تويوتا	الشركة المصنعة
5	عدد الركاب	كامري	نوع المركبة
9 ركاب فأقل	نوع الهيكل	JTNB19HK2P3183129	رقم الهيكل
خصوصي	نوع تسجيل المركبة	بني غامق	لون المركبة

المواصفات الفنية للمركبة 

Toyota car	اسم المصنع	Japan	بلد التصنيع
Camry	نوع المركبة	Toyota	الصانع
2.5 L	حجم المحرك	LE	فئة المركبة
sedan	نوع الهيكل	Petrol	نوع الوقود
Automatic Transmission	ناقل الحركة	4	عدد السلندرات
Front Wheel Drive	نوع الدفع	غير متوفر	القدرة الحصانية
استهلاك الوقود في المدينة غير متوفر		غير متوفر	عدد تروس القير
Oak Fabric	اللون الداخلي	غير متوفر	استهلاك الوقود على الطريق السريع

سجل المركبة 

1	عدد مرات الفحص الدوري	2	عدد التفاويض
2026-11-19	تاريخ انتهاء الفحص الدوري	ناجحة	نتيجة آخر فحص دوري
2028-08-24	تاريخ انتهاء الاستمارة	2022-10-28	تاريخ اصدار الاستمارة
		11	عدد الملاك داخل السعودية



ملخص التقرير



أعلى قراءة للعداد

42416 كم



عدد مالكي المركبة

11

*يشمل المالك الحالي



صور الحوادث

متوفرة



عدد الحوادث

7



تاريخ دولي

غير متوفر



حالة الضمان

غير متوفرة



تم تقدير المركبة كتالف؟

لا

*مركز تقديرات الحوادث



سجلات الصيانة

غير مسجل

تاريخ قراءة العداد المحلي 0000

التاريخ

القراءة

المصدر

2025-11-19

42416 كيلو متر

الفحص الدوري



2025-04-29

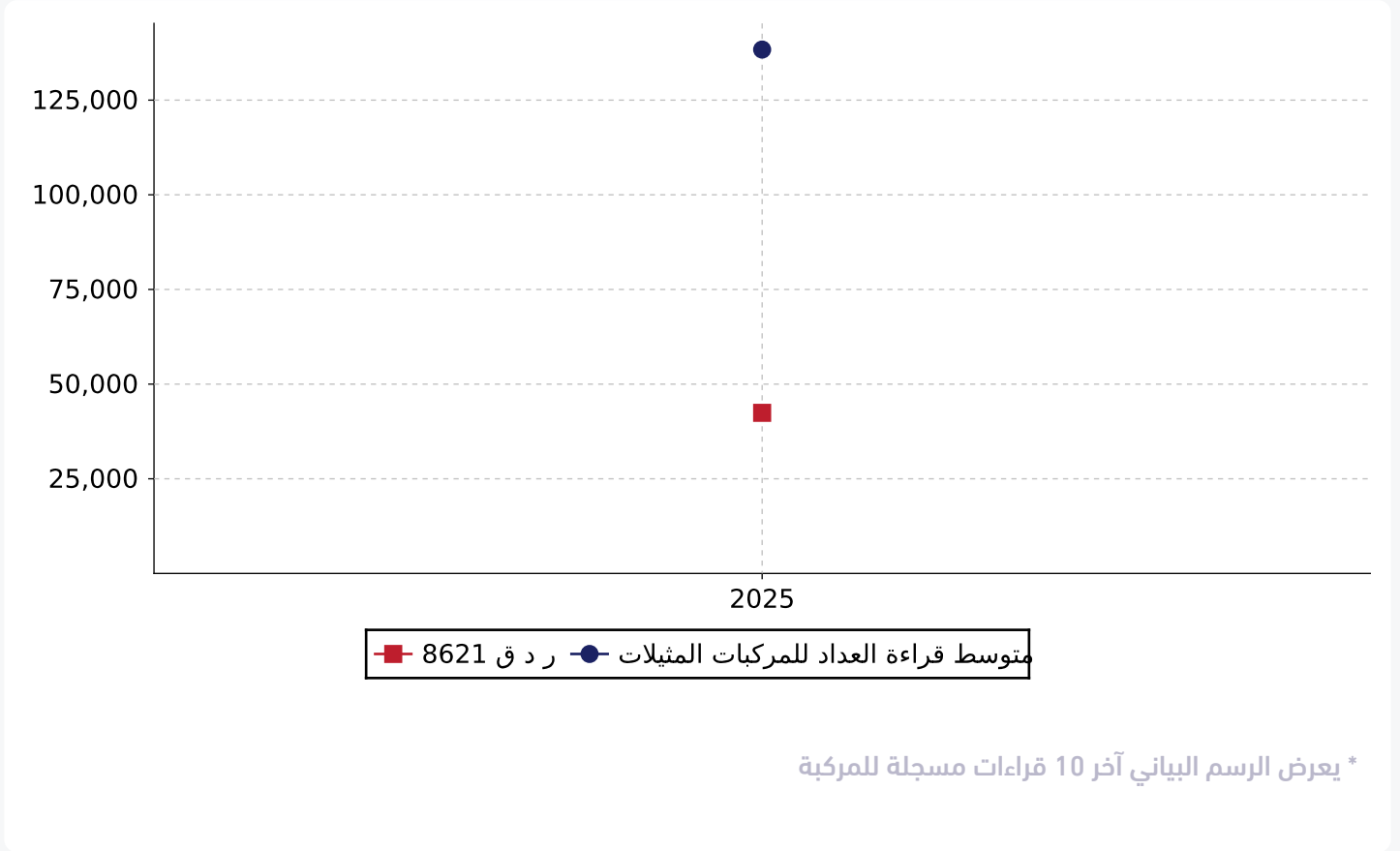
تعذر قراءة العداد أثناء زيارة مركز تقدير الحوادث

تقدير
TAQDEER

تقدير



متوسط قراءة العداد للمركبات المثلثات **0000**

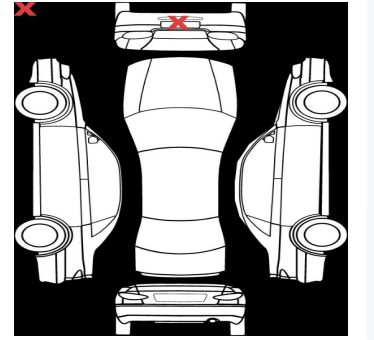


سجل الحوادث المحلي 

حادث 1

مدينة الرياض	مدينة الحادث	2023-01-17	تاريخ الحادث
حادث متوسط	خطورة الحادث	صدم جسم ثابت آخر	وصف الحادث
		غير متوفر	مكان الضرر

صور الحادث



حادث 2

محافظة حفر الباطن	مدينة الحادث	2024-08-03	تاريخ الحادث
حادث بسيط	خطورة الحادث	صدم مركبة متحركة	وصف الحادث
		غير متوفر	مكان الضرر

صور الحادث

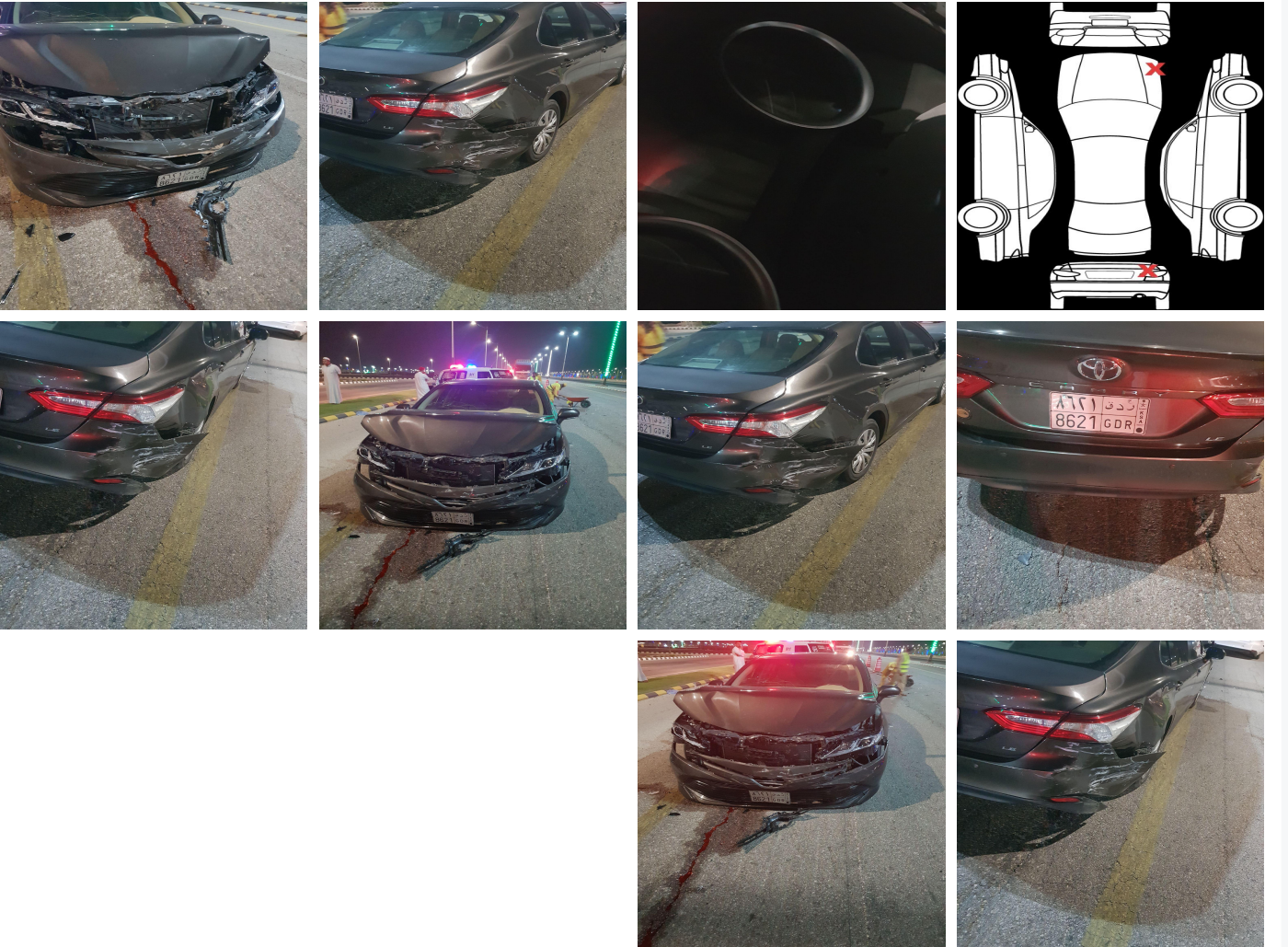


سجل الحوادث المحلي 

3 حادث

محافظة حفر الباطن	مدينة الحادث	2024-08-25	تاريخ الحادث
حادث متوسط	خطورة الحادث	صدم مركبة متحركة	وصف الحادث
		غير متوفر	مكان الضرر

صور الحادث



سجل الحوادث المحلي 

حادث 4

مدينة عرعر	مدينة الحادث	2024-10-17	تاريخ الحادث
حادث متوسط	خطورة الحادث	صدم مركبة متحركة	وصف الحادث
		غير متوفر	مكان الضرر

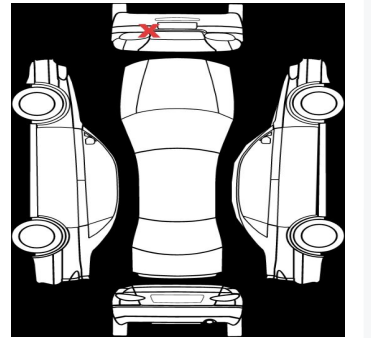
صور الحادث



حادث 5

محافظة حفر الباطن	مدينة الحادث	2024-11-30	تاريخ الحادث
حادث بسيط	خطورة الحادث	صدم مركبة متحركة	وصف الحادث
		غير متوفر	مكان الضرر

صور الحادث



سجل الحوادث المحلي 

6 حادث

مدينة عرعر	مدينة الحادث	2025-01-30	تاريخ الحادث
حادث بسيط	خطورة الحادث	صدم مركبة متحركة	وصف الحادث
		غير متوفر	مكان الضرر

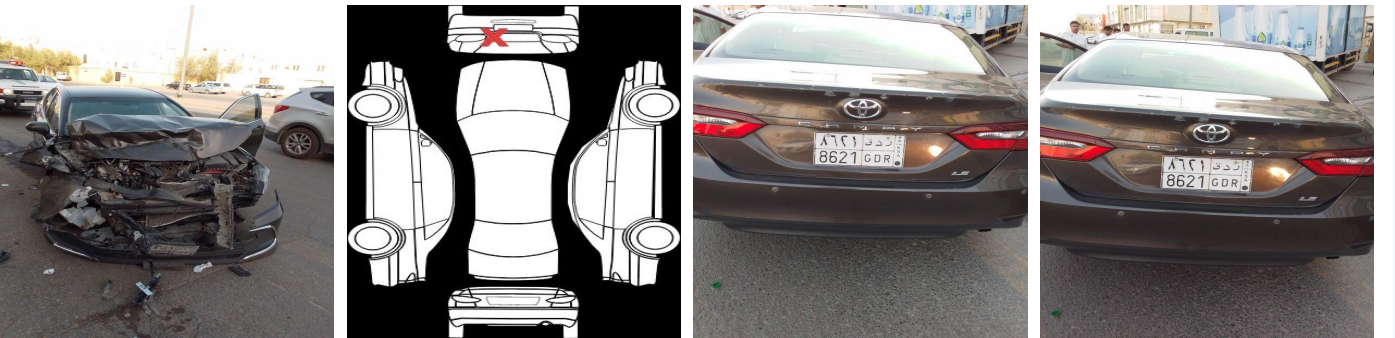
صور الحادث



7 حادث

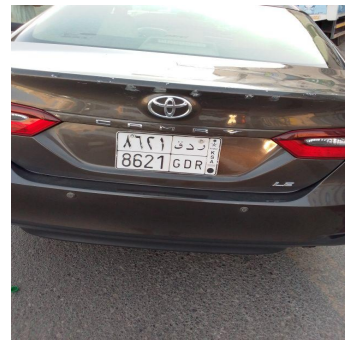
مدينة الرياض	مدينة الحادث	2025-06-18	تاريخ الحادث
حادث متوسط	خطورة الحادث	صدم مركبة متحركة	وصف الحادث
		غير متوفر	مكان الضرر

صور الحادث



سجل الحوادث المحلي 

7 حادث



تقديرات وصور الحوادث



حادث 1

2025-04-29

تاريخ تقدير الحادث

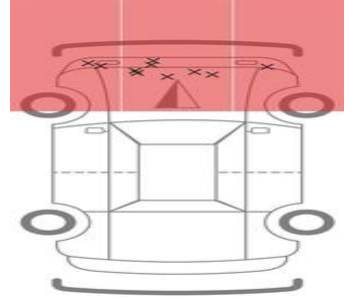
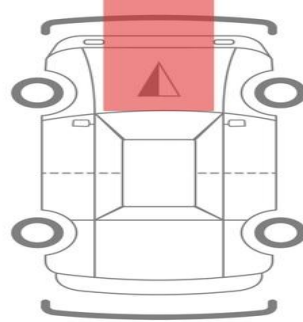
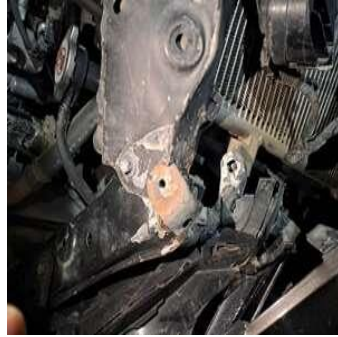
23,178

التكلفة المقدرة لاصلاح

قطع الغيار المتضررة

صور المركبة عند التقدير

بطانة زفر امامي يسار, شمعه يسار, صاجة واجهة امامي, رديتر مكيف, بوري عدد ٢, رديتر مياه, عضمة صدام امامي يسار, علامة شبك امامي, بطانة أسفل كبوت, قربة مساحات, بطانة أسفل صدام امامي, مفصلات كبوت, بطانة زفر امامي يمين, قفل كبوت, مروحة تبريد, عضمة صدام امامي يمين, شبك امامي, قربة هوا علوي, مساعد كبوت عدد ٢, كبوت, صدام امامي, لي قربة هوا علوي, شمعه يمين



04/29/2025 04:15:48 AM



منصة تعمل على ادارة الاجراءات على المتضررين من خلال تشغيل وتنظيم عمليات تقييم أضرار المركبات بشكل الكتروني

معلومات ضمان المركبة

الوكالة التابعة للمركبة لم تقم بمشاركة معلومات الضمان

سجل الصيانة المحلي

الوكالة التابعة للمركبة لم تقم بمشاركة معلومات الصيانة والضمان

الاستدعاءات

لا توجد سجلات متوفرة عن استدعاءات أو عيوب للمركبة

الفحص الفني للمركبة

لا يوجد أي زيارة سابقة لشركة لنا في مراكز الفحص



بيانات اصلاحات المركبة

ارتح منصة تعمل كمرجع لجميع إصلاحات المركبة التي تتم من خلال الورش



زيارة 1

اسم الورشة	قطنه أحمد حماد العنزي	موقع الورشة	Hafar Al Batin
رقم إذن الاصلاح	2502254540	نوع الاصلاح	حادث
تفاصيل الاضرار	غير متوفر	تفاصيل الاصلاح	غير متوفر
تاريخ الدخول للورشة	2025-02-25	وقت الدخول للورشة	04:19 PM
تاريخ الخروج من الورشة	2025-05-26	وقت الخروج من الورشة	05:14 PM

المركبة عند الدخول للورشة



المركبة عند الخروج من الورشة

لا يوجد صور



بيانات اصلاحات المركبة



ارتح منصة تعمل كمرجع لجميع إصلاحات المركبة التي تتم من خلال الورش



زيارة 2

اسم الورشة	قطنه أحمد حماد العنزي	موقع الورشة	Hafar Al Batin
رقم إذن الاصلاح	2508171814	نوع الاصلاح	حادث
تفاصيل الاضرار	غير متوفر	تفاصيل الاصلاح	غير متوفر
تاريخ الدخول للورشة	2025-08-17	وقت الدخول للورشة	08:39 AM
تاريخ الخروج من الورشة	2025-11-15	وقت الخروج من الورشة	09:13 AM

المركبة عند الدخول للورشة



المركبة عند الخروج من الورشة

لا يوجد صور

أسعار قطع الغيار



إخلاء مسؤولية

أسعار قطع الغيار تتفاوت حسب طبيعة طلب السوق وقد تختلف عن ما هو مذكور أدناه.

1. زيت المركبة

اسم القطعة	العمر الافتراضي	السعر الاجمالي	اجر التركيب
مضخة الزيت	الى 500 الف كم	871 ريال	0 ريال
فلتر زيت جير	50 الف كم	191 ريال	0 ريال
زيت جير	50 الف كم	256 ريال	0 ريال



أسعار قطع الغيار



أضلاء مسؤولية

أسعار قطع الغيار تتفاوت حسب طبيعة طلب السوق وقد تختلف عن ما هو مذكور أدناه

1. زيت المركبة

اسم القطعة	العمر الافتراضي	السعر الاجمالي	اجر التركيب
فلتر زيت ماكينة	من 5 الف الى 10 كم	39 ريال	0 ريال

2. مكينة المركبة

اسم القطعة	العمر الافتراضي	السعر الاجمالي	اجر التركيب
بواجي (عدد 4)	من 25 الف الى 50 الف كم	524 ريال	0 ريال
سير الماكينه	من 90 الف الى 120 الف كم	211 ريال	0 ريال
شداد	60 ألف كم	817 ريال	0 ريال
كرسي جير	الى 5 سنوات	348 ريال	0 ريال
مروحة الماكينة	الى 500 الف كم	2312 ريال	0 ريال
مضخة ماء	خمس سنوات او 300 الف كم	846 ريال	0 ريال
مضخة بنزين	خمس سنوات او 300 الف كم	1726 ريال	0 ريال
دينمو بطارية	خمس سنوات او 300 الف كم	2726 ريال	0 ريال
الكمبروسور / الضاغط	الى 500 الف كم	5144 ريال	0 ريال
فلتر مكيف	من 40 الف الى 50 الف كم	224 ريال	0 ريال
فلتر هواء ماكينة	من 10 الف الى 15 الف كم	183 ريال	0 ريال
فلتر بنزين	30 الف كم	563 ريال	0 ريال
طقم صوفة ماكينة (عدد 2)	الى 250 الف كم	225 ريال	0 ريال
مبرد ماء الماكينة	5 سنوات او 300 الف كم	3131 ريال	0 ريال
بطارية سيارة	من سنة الى 3 سنوات	1740 ريال	0 ريال
طقم كراسي ماكينه (عدد 3)	الى 5 سنوات	2656 ريال	0 ريال

3. الجزء الخلفي

اسم القطعة	العمر الافتراضي	السعر الاجمالي	اجر التركيب
طقم صدام كامل خلفي	عند الحاجة للتغيير	939 ريال	0 ريال

4. الجزء الأمامي

اسم القطعة	العمر الافتراضي	السعر الاجمالي	اجر التركيب
طقم صدام كامل	عند الحاجة للتغيير	1034 ريال	0 ريال
شبكة امامي	عند الحاجة للتغيير	1669 ريال	0 ريال



أسعار قطع الغيار



أضلاء مسؤولية

أسعار قطع الغيار تتفاوت حسب طبيعة طلب السوق وقد تختلف عن ما هو مذكور أدناه

4. الجزء الأمامي

اسم القطعة	العمر الافتراضي	السعر الاجمالي	اجر التركيب
طقم شمعات امامية (عدد 2)	من 3-5 سنوات	6808 ريال	0 ريال

5. العجلات و مساعداتها

اسم القطعة	العمر الافتراضي	السعر الاجمالي	اجر التركيب
فحمتا (عدد 2)	من 45 الف الى 65 الف كم	392 ريال	0 ريال
طقم فحمتا كامل خلفي (عدد 2)	من 45 الف الى 65 الف كم	255 ريال	0 ريال
طقم الهوبات كامل أمامي (عدد 2)	300 ألف كم أو 5 سنوات	1780 ريال	0 ريال
هوبات خلفية (عدد 2)	300 ألف كم أو 5 سنوات	1390 ريال	0 ريال
مقصات (عدد 2)	الى 80 الف كم	2166 ريال	0 ريال
طقم مسمار توازن كامل (عدد 2)	300 ألف كم أو 5 سنوات	531 ريال	0 ريال
طقم كراسي مساعدات (عدد 2)	الى 5 سنوات	890 ريال	0 ريال
طقم مساعدات (عدد 2)	الى 80 الف كم	1969 ريال	0 ريال
طقم مساعدات خلفي (عدد 2)	الى 80 الف كم	598 ريال	0 ريال

المهيب لقطع غيار السيارات وكيل معتمد
لقطع الغيار الأصلية وبأفضل الأسعار
التنافسية.

صور اضافية للمركبة 

لا يوجد صور اضافية للمركبة



سمعة المركبة

شرح معايير التقييم والمقارنة

تم طرح الاسئلة بشكل منفصل على العملاء بحيث يتم تقييم كل معيار من قبل العملاء



إخلاء مسؤولية

وقبل استعراض نتائج تجربة العملاء للمركبة المطلوبة، نود أن نلفت عنايتكم إلى أن النتائج المعروضة تعبر عن وجهة نظر المستخدمين المحليين الذين شاركوا بالاستطلاع، علماً أن وجهات نظرهم قد لا تتطابق مع وجهة نظر الشركة المصنعة، أو وكيلها المحلي، أو الخبراء المتخصصين، أو المستخدمين في دول أخرى. وفي حال رغبة الشركة المصنعة أو وكيلها المحلي بإضافة أي توضيحات أو ملاحظات على تجربة العملاء يمكنهم الاتصال بموجز وسيكون من دواعي سرورنا عرض هذه التوضيحات والملاحظات لتوفير معلومات أغنى لمستخدمي موجز

كفاءة المركبة

1. كفاءة المركبة للمسافات البعيدة ؟



2. مدى رضاك عن التكييف ؟



3. هل السيارة اقتصادية الوقود ؟



الجودة والصمود

1. السلامة و الأمان ؟



خدمات الصيانة

1. توفر قطع الغيار ؟



2. رخص سعر قطع الغيار ؟



3. سهولة الصيانة ؟



التقييم العام

1. ما هو تقييمك النهائي للسيارة ؟



جيد

2. هل تنصح الآخرين بإقتناء هذه السيارة ؟



جيد

المطابقة

1. مناسبة للرحلات البرية ؟



مقبول

2. مناسبة للشباب ؟



جيد جداً

3. مناسبة للعائلة ؟



جيد

المميزات

1. احتواء السيارة على التقنيات ؟



جيد

2. سعة الصندوق الخلفي ؟



جيد جداً

3. سعة المقصورة الداخلية ؟



جيد جداً

الموثوقية

1. أعطال السيارة ؟



جيد جداً



السمعة التجارية

1. الثقة بالعلامة التجارية ؟



2. سعر الشراء ؟



3. سهولة البيع عند الرغبة ؟



النواحي الجمالية

1. جمالية المظهر الخارجي ؟



2. جمالية المظهر الداخلي ؟

